

## **Systemlieferant der internationalen Automobilindustrie**



# Gründung und Aufbau eines Familienunternehmens

## Drei Generationen in 100 Jahren

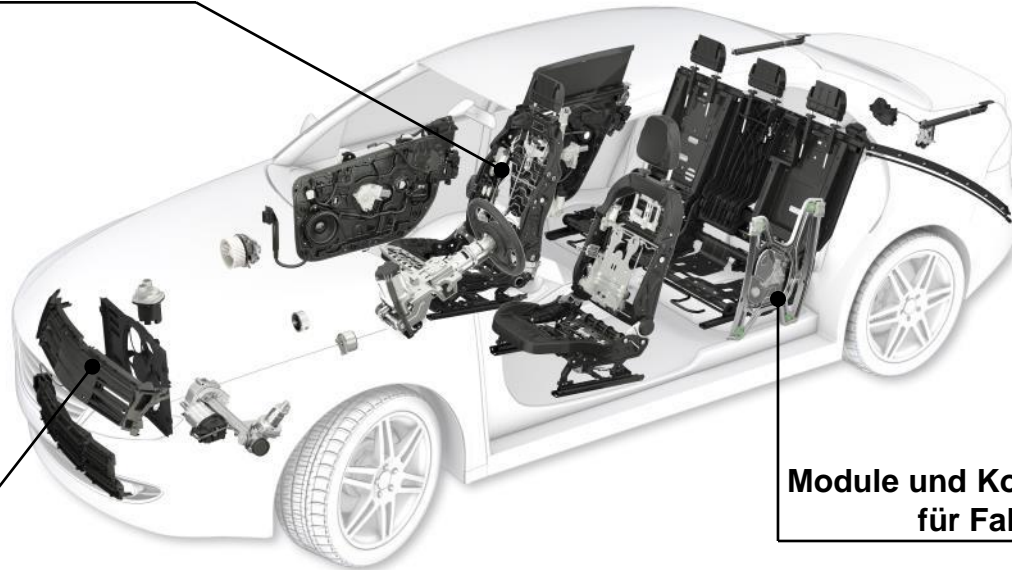


**Unternehmensgründer Max Brose**

# Produktprogramm

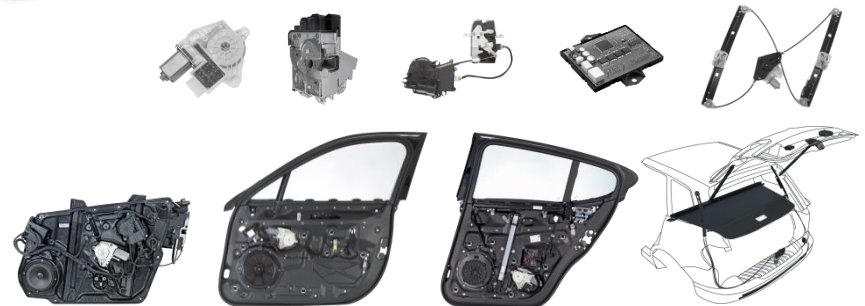
## Mechatronische Systeme und Elektromotoren

### Strukturen und Komponenten für Fahrzeugsitze



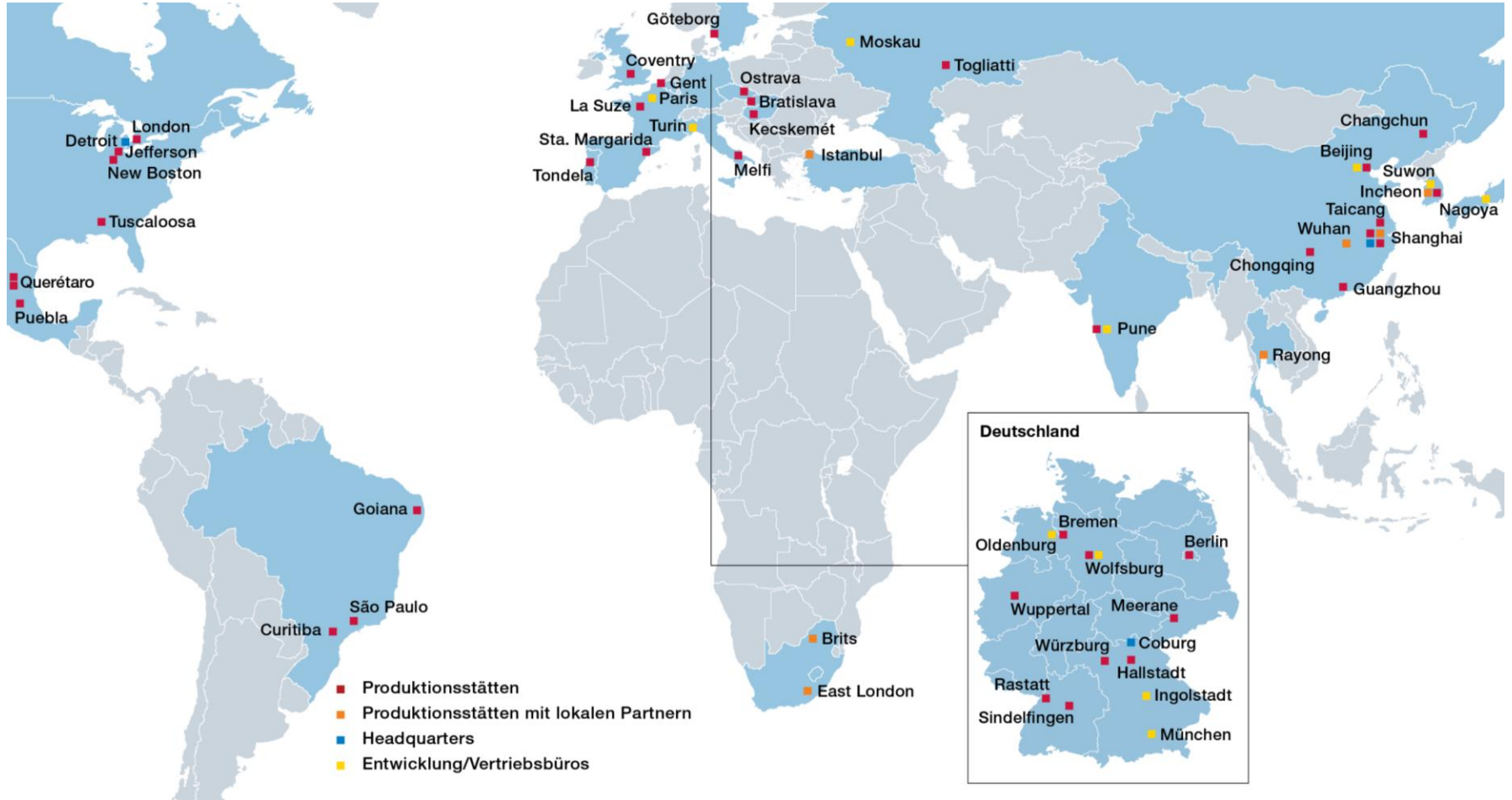
### Module und Komponenten für Fahrzeigtüren

### Systeme für Motorkühlung, Elektromotoren und Antriebe



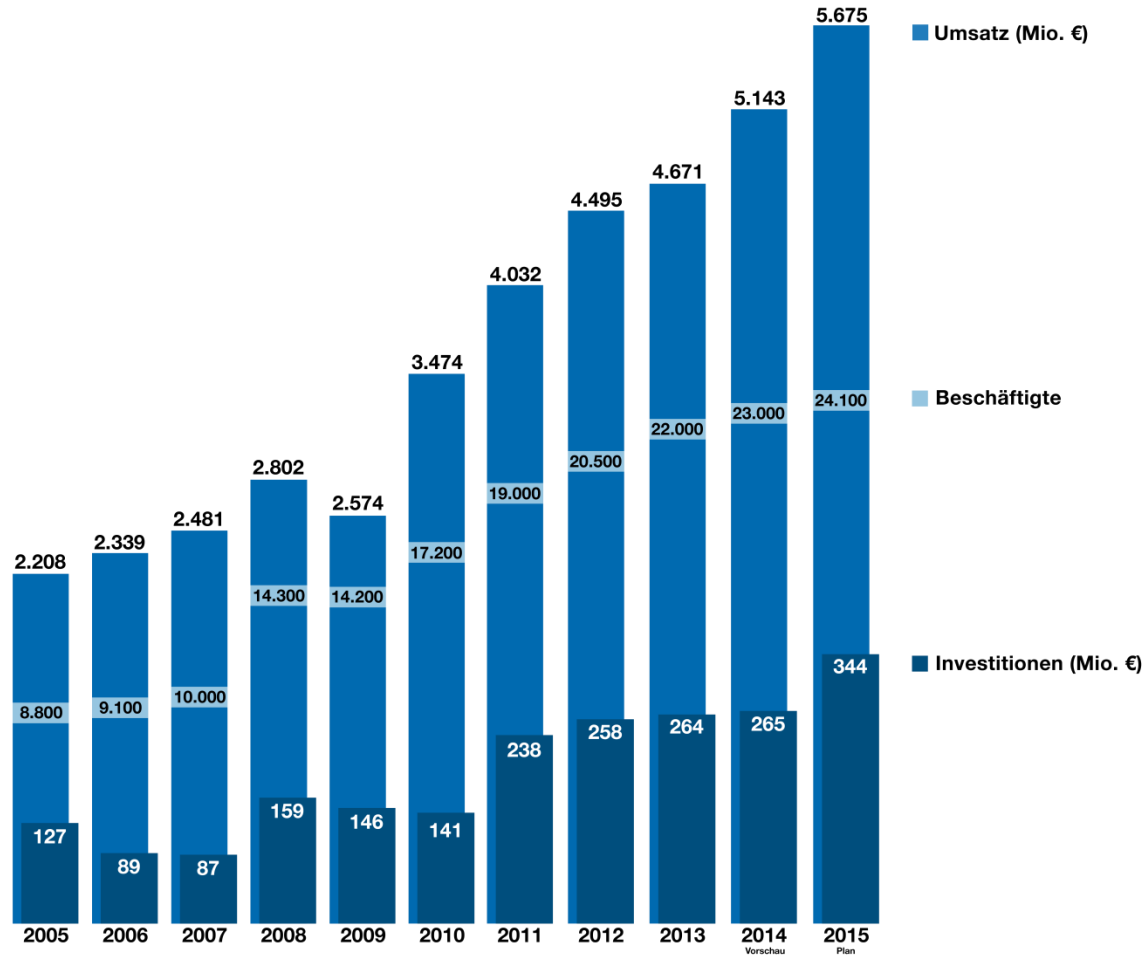
# Globale Präsenz

60 Standorte, 23 Länder, 5 Kontinente, mehr als 23.000 Mitarbeiter



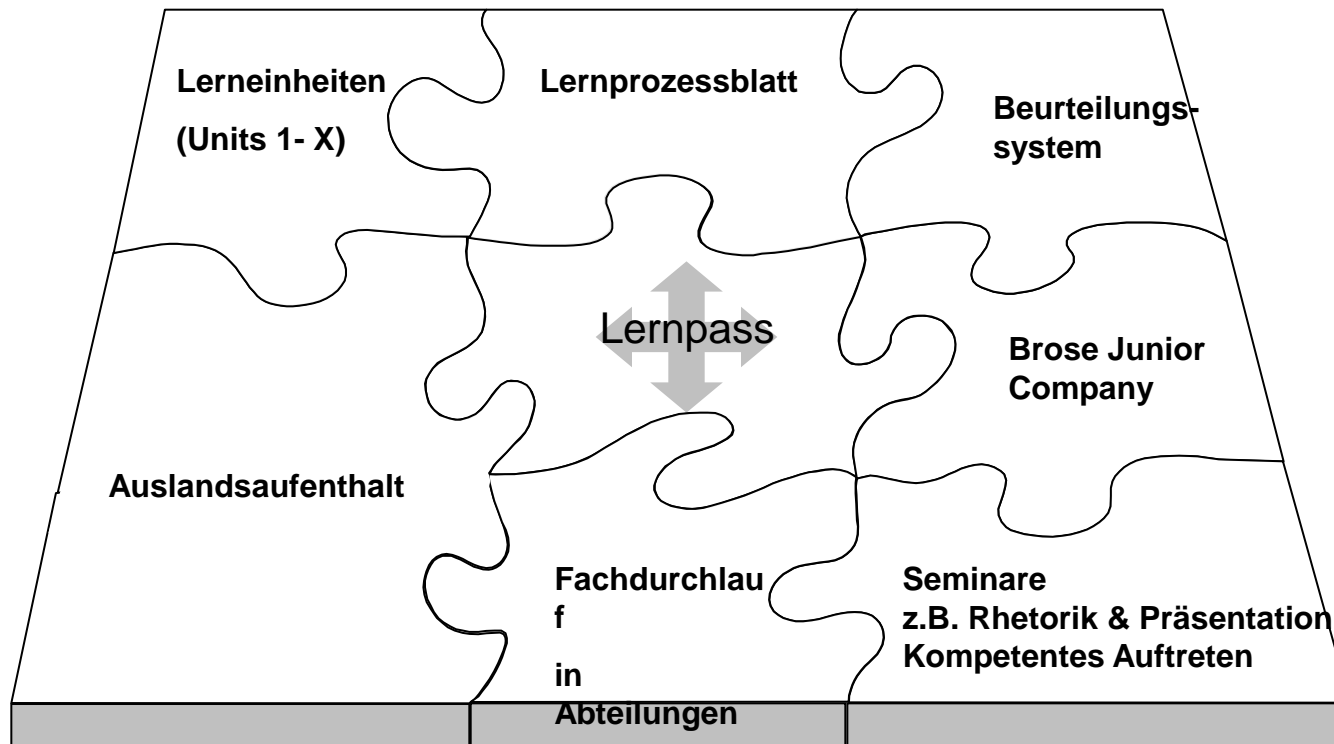
# Geschäftsentwicklung

## Kontinuierliches Wachstum aus eigener Kraft



# Zertifizierung der Ausbildung

## Vernetzung der Lernsysteme im Lernpass



# Berufsausbildung in der Brose Gruppe

## Zertifizierung

**Zertifizierung der Ausbildung in 2011**  
**Rezertifizierung der Ausbildung in 2014**

### Ziele:

- Qualitative Verbesserung der Ausbildung
- Gleiche Standards und Ausbildungsniveau für alle Ausbildungsstandorte
- Verbesserungspotentiale umsetzen
- Anerkanntes Gütesiegel – Qualität der Ausbildung
- Imagesteigerung in der Öffentlichkeit



**Vielen Dank für die  
Aufmerksamkeit!**

n



**brose**  
Technik für Automobile